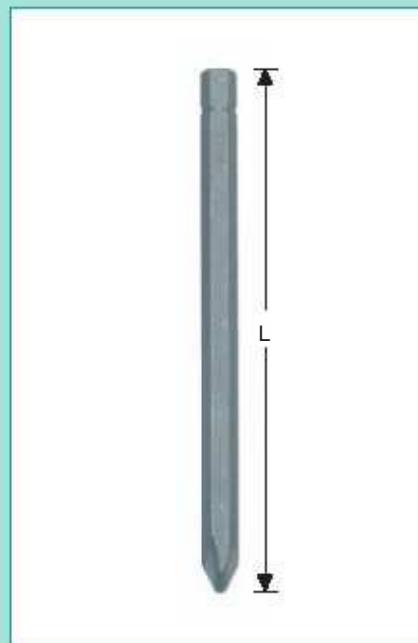


## Bity do wkrętów

95030

1/4" C 6.3

Art.-Nr.	A	L
900 000 077	PH1	25
900 000 174	PH1	100
900 000 026	PH2	25
900 000 025	PH2	50
900 000 183	PH2	100
900 000 181	PH2	150
900 000 078	PH3	25
900 000 027	PZ2	25
900 000 086	TORX 30	25

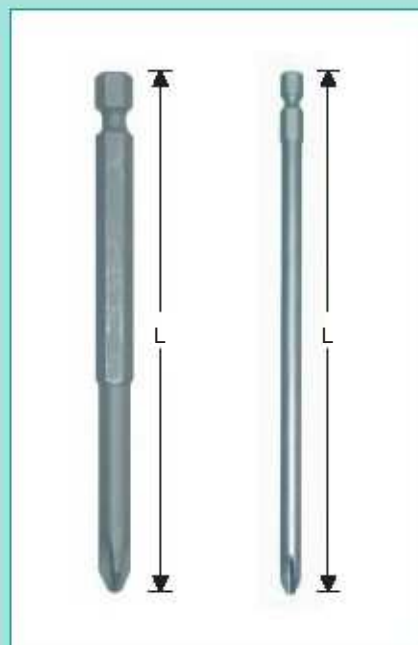


## Bity do wkrętów

95031

1/4" E 6.3

Art.-Nr.	A	L		
900 000 186	PH2	50		
900 000 187	PH2	100		
900 000 182	PH2	150		
900 000 188	PH2	152		
900 000 168	PH2	152	red. 6,0	mm



## Bity do wkrętów

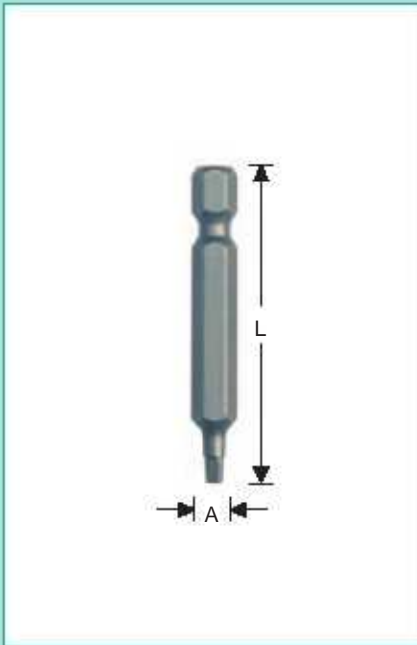
95032

Z gwintem

Do wkrętarek stacjonarnych: Powasert, Striffler, Stürtz, Urban, Wegoma, itd.

Art.-Nr.	A	B	L	
900 000 184	PH2	M4	33	
900 000 185	PH2	M5	33	
900 000 179	PH2	M5	33	red. 7,0
900 000 079	PH2	M5	45	
900 000 029	PH2	M5	50	
900 000 034	PH2	UNF10-32	45	
900 000 030	PH2	M6	44	
900 000 028	PH2	M6	44	red. 6,0





## Bity do wkrętów

95033

- Sześciokątne -  
1/4" E 6,3

Art.-Nr.	A	L
900 000 491	R1	49
900 000 492	R2	49
900 000 493	R3	49

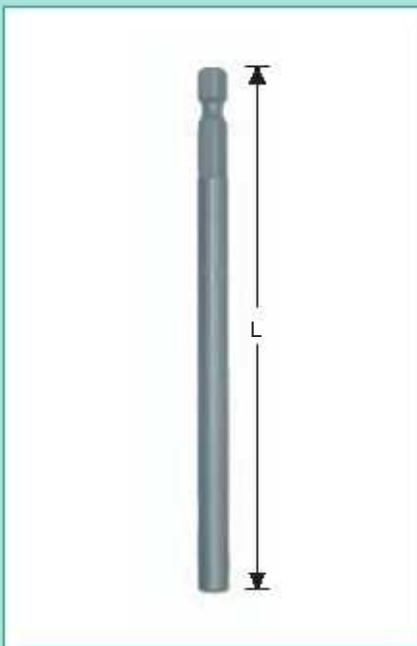


## Uchwyty magnetyczne

95034

- do bitów  
- do zastosowania we wkrętarkach stacjonarnych i akumulatorowych

Art.-Nr.	L mm
900 000 151	74



## Przedłużki do bitów z gwintem M-5

95036

Do wkrętarek stacjonarnych  
1/4" E 6.3

Art.-Nr.	L
900 000 193	90
900 000 200	116
900 000 194	128
900 000 195	150

## Łączniki

95037

Z obustronnym gwintem wewnętrznym

Art.-Nr.	B	D	L
900 000 191	M5	8	25
900 001 191	M5	7,6	25

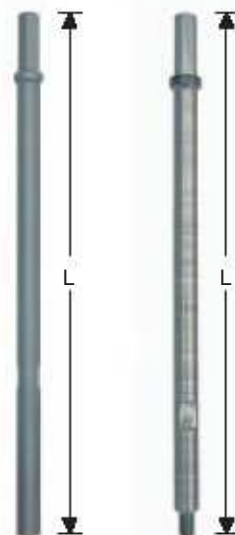


## Przedłużki do bitów

95038

Zastosowanie do: POWASERT ADS, Stürtz, itd.

Art.-Nr.	L mm	Rodzaj gwintu	Wew./Zew.
900 000 198	175	UNF	wew.
900 000 201	175	M5	wew.
900 001 201	150	M5	zew.



## Przedłużki do bitów

95039

Zastosowanie do: AFS, Schirmer, itd.

Art.-Nr.	L	Rodzaj gwintu	Rysunek
900 000 203	154	M5	1
900 000 204	141	M5	2

