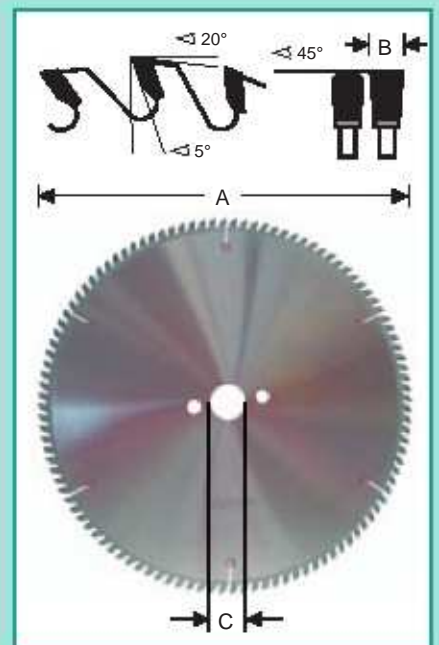


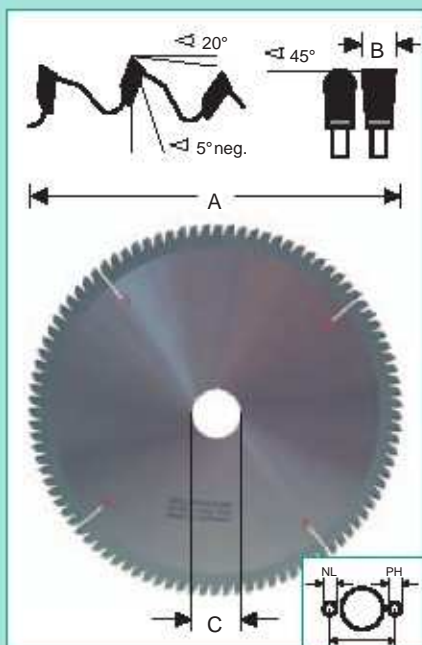
## Tarcze HM do profili AL

91902

Do pił HOLZHER / Striebig

Art.-Nr.	A	B	C	Z
721 300 300	300	3,2	30	72
721 300 301	300	3,2	30	96





## Tarcze HM z ujemnym kątem natarcia

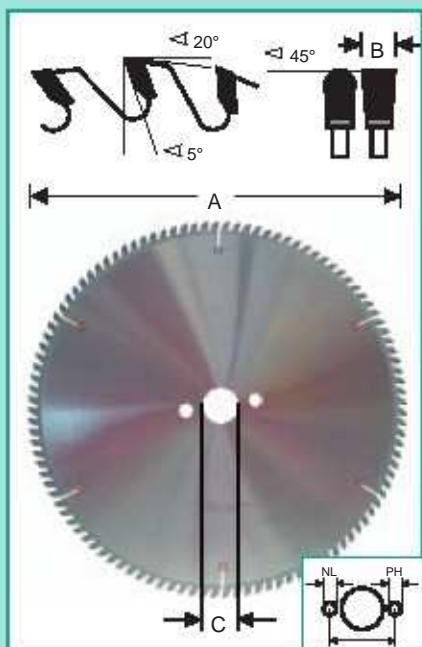
92000

Uzębienie trapezowo – proste. Wszystkie tarcze są w wersji wyciszzonej  
 - Do profili pełnych i cienkościennych z AL, PCV i metali nieżelaznych  
 - Zastosowanie do pił, w których tarcza wychodzi od góry

Inne wymiary – na indywidualne zapytanie  
 NL – dodatkowe otwory montażowe

Art.-Nr.	A	B	C	Z	NL	
718 150 300	150	2,8	30	42		
718 170 300	170	2,8	30	48		
718 190 300	190	2,8	30	54		
718 200 201	200	2,8	20	80		
718 210 300	210	2,8	30	54		
718 216 303	216	3,0	30	60		
718 250 300	250	3,2	30	60		
718 250 301	250	3,2	30	80		
718 250 320	250	3,2	32	60		
718 250 321	250	3,2	32	80		
718 250 322	250	3,2	32	96		
718 250 400	250	3,2	40	60	4/12/64	+ 2/9/55
718 250 401	250	3,2	40	80	4/12/64	+ 2/9/55
718 275 301	275	3,2	30	88		
718 275 400	275	3,2	40	88	4/12/64	+ 2/9/55
718 300 300	300	3,2	30	72		
718 300 301	300	3,2	30	96		
718 300 320	300	3,2	32	72		
718 300 321	300	3,2	32	96		
718 300 400	300	3,2	40	72		
718 300 401	300	3,2	40	96		
718 310 300	310	3,2	30	96		
718 330 302	330	3,2	30	96		
718 330 301	330	3,4	30	102		
718 330 320	330	3,4	32	84		
718 330 322	330	3,4	32	96		
718 330 321	330	3,4	32	102		
718 350 300	350	3,3	30	84		
718 350 301	350	3,4	30	108		
718 350 302	350	3,2	30	140		
718 350 321	350	3,3	32	84		
718 350 320	350	3,4	32	108		
718 350 400	350	3,3	40	84	4/12/64	+ 2/9/55
718 350 401	350	3,4	40	108	4/12/64	+ 2/9/55
718 350 501	350	3,3	50	84	4/12/64	+ 4/15/80
718 350 500	350	3,4	50	108	4/12/64	+ 4/15/80
718 380 320	380	3,8	32	110		
718 380 322	380	3,8	32	84		
718 400 302	400	3,8	30	66		
718 400 300	400	3,8	30	96		
718 400 304	400	3,6	30	120		
718 400 320	400	3,8	32	96	2/11/63	
718 400 400	400	3,8	40	96	4/12/64	+ 2/9/55

Art.-Nr.	A	B	C	Z	NL	
718 400 500	400	3,8	50	96	4/12/64	+4/15/80
718 420 300	420	4,0	30	96		
718 420 301	420	3,8	30	108		
718 420 304	420	4,0	30	108		
718 420 302	420	3,8	30	108	6/6,5/80	
718 420 303	420	4,0	30	120		
718 420 400	420	3,8	40	96		
718 420 401	420	3,8	40	108		
718 450 301	450	4,0	30	108		
718 450 321	450	4,0	32	108		
718 500 301	500	4,4	30	100		
718 500 302	500	4,0	30	120		
718 500 300	500	4,4	30	120		
718 500 303	500	4,2	30	140		
718 500 320	500	4,4	32	120		
718 500 800	500	4,4	80	100	6/6,5/100	
718 520 300	520	4,4	30	120		
718 520 500	520	4,4	50	120		
718 550 300	550	4,4	30	110		
718 550 301	550	4,4	30	120	1/11/30	
718 550 302	550	4,4	30	128	1/10,5/60	
718 550 320	550	4,4	32	128	2/11/63	
718 550 800	550	4,4	80	100	6/6,5/100	
718 550 801	550	4,4	80	120	6/6,5/100	
718 600 300	600	4,6	30	140		
718 600 400	600	4,6	40	140		



## Tarcze HM z dodatnim kątem natarcia

92010

Uzębienie trapezowo – proste. Wszystkie tarcze są w wersji wyciszzonej  
 - Do profili pełnych i cienkościennych z AL, PCV i metali nieżelaznych  
 - Zastosowanie do pił, w których tarcza wychodzi od dołu lub posuw - od tyłu

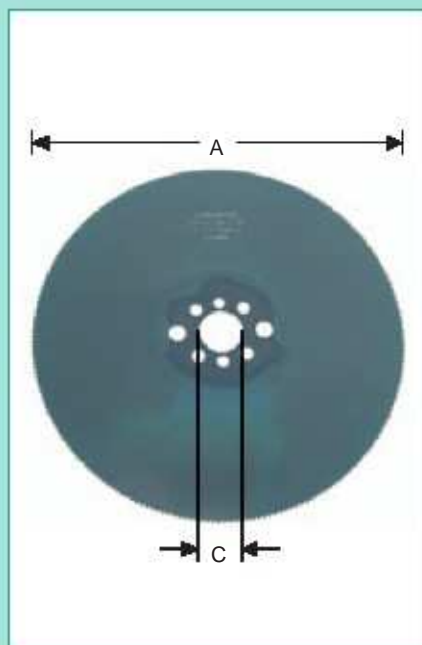
Inne wymiary – na indywidualne zapytanie  
 NL – dodatkowe otwory montażowe

Art.-Nr.	A	B	C	Z	NL	
720 200 201	200	2,1	20	60		
720 220 300	220	3,2	30	64	2/7/42	
720 250 300	250	3,2	30	60		
720 250 301	250	3,2	30	80		
720 250 320	250	3,2	32	60		
720 250 321	250	3,2	32	80		
720 250 400	250	3,2	40	60	4/12/64	+ 2/9/55
720 250 401	250	3,2	40	80	4/12/64	+ 2/9/55
720 275 320	275	3,6	32	60		
720 275 400	275	3,2	40	72	4/12/64	+ 2/9/55
720 280 322	280	3,2	32	88		
720 300 300	300	3,2	30	72		
720 300 301	300	3,2	30	96		
720 300 320	300	3,2	32	72		
720 300 321	300	3,2	32	96		
720 300 400	300	3,2	40	72	4/12/64	+ 2/9/55
720 300 401	300	3,2	40	96	4/12/64	+ 2/9/55
720 330 300	330	3,2	30	96	2/6,5/40	
720 350 300	350	3,3	30	84		
720 350 301	350	3,4	30	108		
720 350 321	350	3,3	32	84	2/12/64	
720 350 320	350	3,4	32	96	2/12/64	
720 350 322	350	3,4	32	108	2/12/64	
720 350 400	350	3,3	40	84	4/12/64	+ 2/9/55
720 350 401	350	3,4	40	108	4/12/64	+ 2/9/55
720 370 300	370	3,4	30	96		
720 380 321	380	3,8	32	56		
720 400 302	400	4,0	30	72		
720 400 300	400	3,8	30	96		
720 400 301	400	3,8	30	120		
720 400 320	400	3,8	32	96	2/12/64	
720 400 400	400	3,8	40	96	4/12/64	+2/12/80
720 420 301	420	4,0	30	52		
720 420 304	420	3,5	30	96	2/10,5/70	
720 420 300	420	4,0	30	96		
720 420 303	420	4,0	30	120		
720 430 300	430	4,0	30	96		
720 450 300	450	4,0	30	108		
720 450 321	450	3,8	32	96	2/12/64	
720 450 320	450	4,0	32	108	2/12/64	
720 500 306	500	4,2	30	72		
720 500 302	500	4,0	30	120	1/10,5/30	

Art.-Nr.	A	B	C	Z	NL
720 500 305	500	4,0	30	120	2/10,5/70
720 500 300	500	4,4	30	120	2/11/70
720 500 321	500	4,0	32	100	2/12/64
720 500 320	500	4,0	32	120	2/12/64
720 500 322	500	4,4	32	120	2/12/64
720 500 500	500	4,4	50	120	
720 500 800	500	4,4	80	120	6/6,5/100
720 520 300	520	4,4	30	120	
720 520 303	520	4,0	30	140	
720 525 300	525	4,0	30	120	2/10,5/70
720 550 303	550	4,4	30	72	
720 550 300	550	4,4	30	110	
720 550 304	550	4,4	30	120	1/11/30
720 550 301	550	4,4	30	132	2/10,5/70
720 550 302	550	4,4	30	132	1/10,5/60
720 550 321	550	4,4	32	132	2/12/64
720 550 400	550	4,4	40	110	
720 550 500	550	4,4	50	110	
720 550 800	550	4,4	80	128	6/6,5/100
720 600 300	600	4,6	30	140	
720 600 321	600	4,6	32	140	2/12/64
720 600 400	600	4,6	40	140	
720 600 401	600	4,6	40	140	2/13/80
720 650 401	650	5,0	40	144	2/12/64

## Tarcze do stali HSS

92020



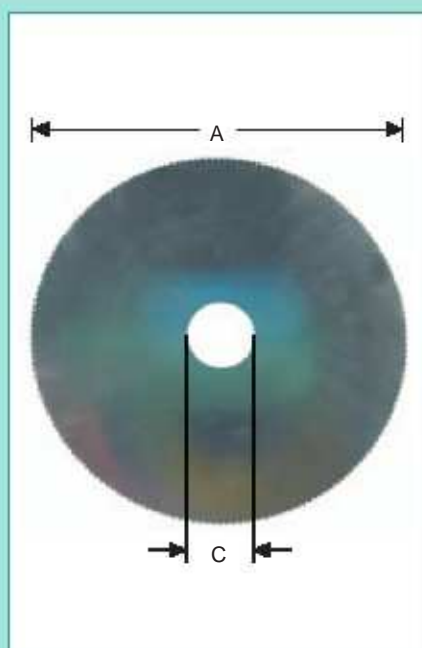
Do cięcia profili stalowych

Inne wymiary – na indywidualne zapytanie

Art.-Nr.	A	B	C	Z
702 200 321	200	1,8	32	128
702 225 320	225	2,0	32	180
702 250 324	250	2,0	32	160
702 250 321	250	2,0	32	200
702 250 322	250	2,0	32	240
702 250 400	250	2,0	40	128
702 275 321	275	2,0	32	220
702 275 320	275	2,5	32	220
702 275 400	275	2,5	40	72
702 275 405	275	2,5	40	110
702 275 401	275	2,5	40	120
702 275 404	275	2,5	40	140
702 275 402	275	2,5	40	160
702 275 403	275	2,5	40	220
702 300 320	300	2,5	32	160
702 300 321	300	2,5	32	220
702 300 400	300	2,5	40	220
702 350 321	350	2,5	32	180
702 350 320	350	2,5	32	280
702 400 500	400	3,5	50	80
702 450 400	450	4,0	40	120

## Tarcze specjalne HSS

92021



Do cięcia profili przeizolowanych

Inne wymiary – na indywidualne zapytanie

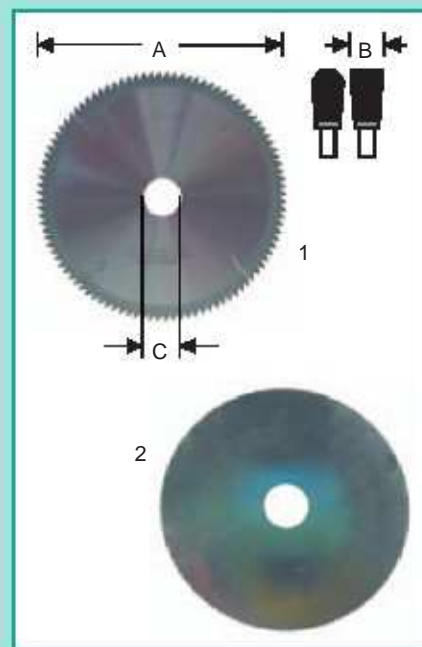
Art.-Nr.	A	B	C	Z
702 125 254	125	1,0	25,4	125
702 160 320	160	1,0	32	160

## Tarcze do listew przyszybowych

92030

Do listwiarek: Elumatec, Haffner, Rapid, Rotox, Striffler, Wegoma, itd.  
1 = HM – nakładki z węglików spiekanych, - 2 = HSS – materiał jednolity

Art.-Nr.	A	B	C	Z	
720 138 140	138	2,5	14	24	1
720 138 200	138	2,5	20	42	1
720 160 200	160	2,5	20	48	1
720 175 200	175	2,1	20	68	1
702 180 320	180	2,0	32	180	2
720 190 200	190	2,1	20	72	1
720 190 201	190	2,1	20	56	1
718 200 301	200	2,2	30	100	1
720 200 320	200	2,5	32	80	1
718 200 321	200	2,2	32	100	1
702 200 320	200	2,0	32	180	2
718 210 320	210	2,8	32	100	1
718 225 320	225	2,0	32	100	1
718 250 200	250	2,2	20	120	1
702 250 200	250	2,0	20	200	2
702 250 325	250	2,0	32	200	2
718 275 200	275	3,2	30	88	1
720 300 302	300	2,4	30	96	1



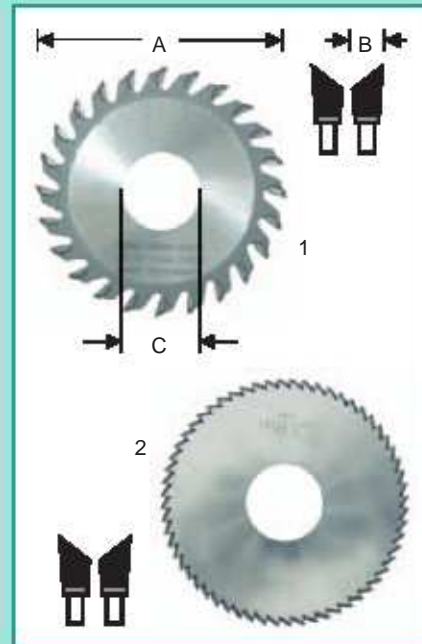
## Tarcze do listew przyszybowych 45° (podcinaki)

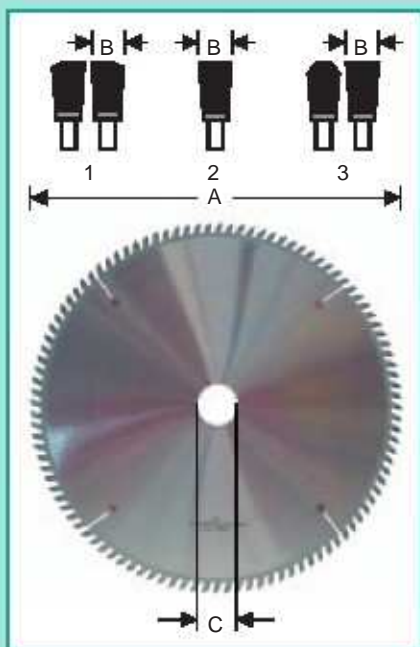
92031

Kompatybilne z tarczami z grupy 92030  
1 = HM – nakładki z węglików spiekanych, - 2 = HSS – materiał jednolity

R = Prawe - L = Lewe

Art.-Nr.	A	B	C	Z		
718 092 300	92	3,0	30	24	1	R
718 092 301	92	3,0	30	24	1	L
720 095 200	95	2,1	20	20	1	R
720 095 201	95	2,1	20	20	1	L
702 098 320	98	2,0	32	60	2	R
702 098 321	98	2,0	32	60	2	L
720 098 320	98	3,0	32	36	1	R
720 098 321	98	3,0	32	36	1	L
720 103 320	103	2,1	32	24	1	R
720 103 321	103	2,1	32	24	1	L
702 103 320	103	2,1	32	60	2	R
702 103 321	103	2,1	32	60	2	L
718 130 200	130	2,5	20	36	1	R
718 130 201	130	2,5	20	36	1	L
720 150 300	150	3,0	30	32	1	R
720 150 301	150	3,0	30	32	1	L





## Tarcze do zacinania słupka

92040

Do pił zacinających słupki oraz do centrów obróbczych:  
Elumatec, Graule, Pressta-Eisele, Rotox, Schüco, itd.

Art.-Nr.	A	B	C	Z	
700 250 402	250	2,8	40	80	3
720 254 320	254	3,4	32	68	1
720 254 321	254	3,4	32	80	1
720 254 322	254	3,4	32	100	1
720 300 322	300	3,4	32	104	1
700 300 401	300	3,3	40	96	2
700 350 401	350	3,4	40	96	2
700 350 402	350	3,5	40	108	2
700 350 400	350	3,4	40	108	2
700 380 400	380	3,8	40	110	1
700 400 401	400	3,8	40	96	2
700 400 320	400	3,8	32	96	1
700 400 400	400	4,0	40	96	3
700 420 300	420	4,0	30	96	1
720 430 400	430	3,5	40	120	1
720 450 400	450	3,5	40	110	1
700 450 402	450	4,0	40	108	2
700 450 401	450	4,2	40	96	2
700 450 403	450	4,2	40	108	2
700 450 400	450	4,5	40	100	2
700 500 300	500	4,4	30	120	1
700 500 400	500	4,4	40	120	3
700 500 401	500	4,4	40	120	2
700 500 500	500	4,4	50	120	1
700 500 501	500	4,4	50	120	2
700 550 400	550	4,4	40	110	1
700 550 401	550	4,4	40	120	1
700 550 500	550	4,4	50	110	1
700 550 501	550	4,4	50	128	1
700 550 502	550	4,4	50	132	2
700 600 400	600	4,6	40	140	1

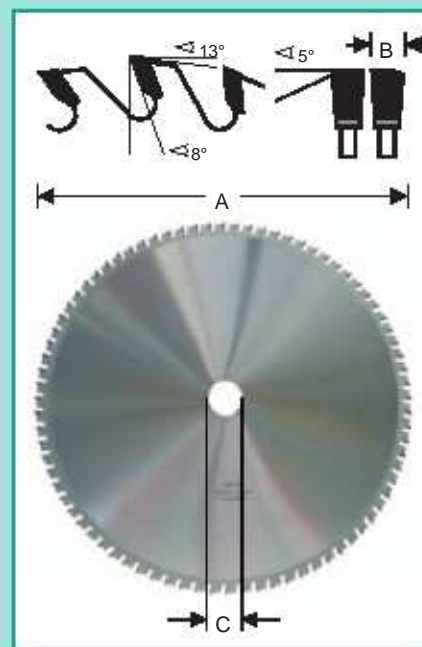


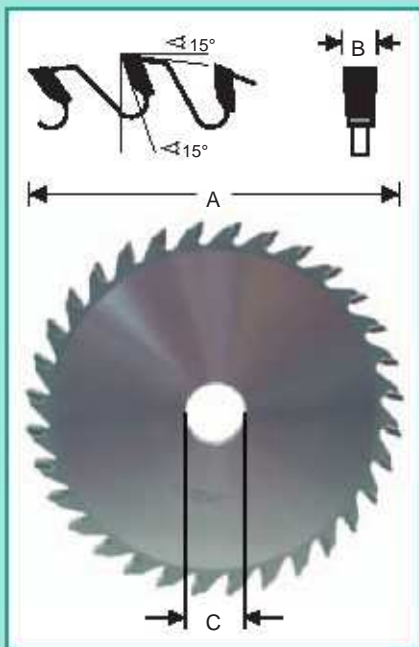
# Tarcze HM do profili stalowych oraz metali lekkich

92041

Do cięcia na sucho stali miękkich, okładzin metalowych, płaskowników, kątowników, rur, profili ostonowych, blach, miedzi, aluminium, itd.

Art.-Nr.	A	B	C	Z
707 160 200	160	2,2	20	30
707 160 201	160	2,2	20	42
707 190 301	190	2,2	30	38
707 190 302	190	2,2	30	48
707 200 300	200	2,2	30	40
707 210 302	210	2,2	30	40
707 210 301	210	2,2	30	54
707 216 301	216	2,2	30	54
707 230 301	230	2,2	30	54
707 250 301	250	2,2	30	54
707 300 300	300	2,2	30	60
707 300 301	300	2,2	30	80
707 305 257	305	2,2	25,4	60
707 305 254	305	2,2	25,4	80
707 350 255	350	2,4	25,4	72
707 350 300	350	2,4	30	80
707 355 256	355	2,4	25,4	90
707 355 301	355	2,4	30	90
707 400 300	400	3,0	30	84





## Frezy tarczowe HM

92050

Do zastosowania w maszynach: Elumatec, Graule, Haffner, Pressta-Eisele, Rotox, Schüco, Wegoma, itd.

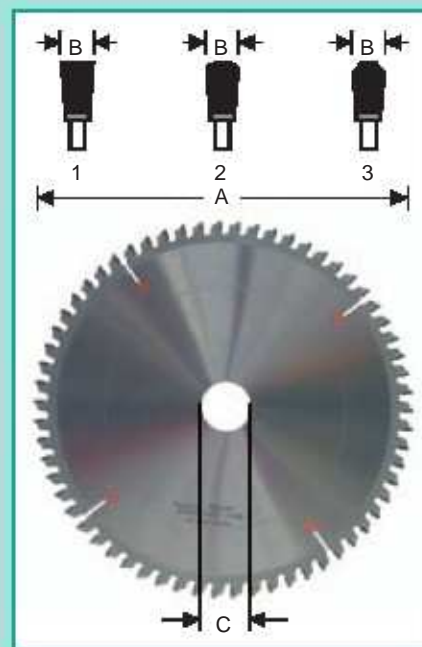
Art.-Nr.	A	B	C	Z
700 125 300	125	8,0	30	12
700 150 224	150	8,0	22	12
700 150 300	150	8,0	30	12
700 150 321	150	8,0	32	12
700 200 400	200	2,5	40	32
700 200 401	200	4,0	40	32
700 200 407	200	6,0	40	32
700 200 402	200	6,5	40	32
700 200 403	200	8,0	40	32
700 200 404	200	10,0	40	32
700 200 405	200	16,0	40	32
700 200 406	200	20,0	40	32
700 250 400	250	2,5	40	32
700 250 401	250	4,0	40	32
700 250 407	250	6,5	40	32
700 250 408	250	8,0	40	16
700 250 406	250	8,0	40	40
700 250 403	250	10,0	40	32
700 250 404	250	16,0	40	32
700 250 410	250	16,5	40	32
700 250 405	250	20,0	40	32
700 250 409	250	40,0	40	32
700 280 400	280	4,0	40	36
700 280 401	280	8,0	40	36
700 280 402	280	10,0	40	36
700 300 402	300	8,0	40	16
700 300 400	300	8,0	40	36

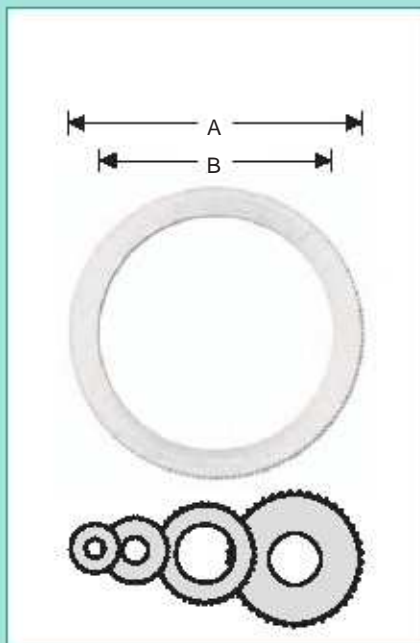
# Frezy tarczowe do naroży HM

92060

Do obróbki konturów zewnętrznych na oczyszczarkach CNC: Elumatec, Stürtz, Urban, Wegoma, itd.

Art.-Nr.	A	B	C	Z	Bild
700 152 300	152	3,5	30	48	3
700 180 250	180	2,8	25	48	1
700 200 300	200	3,0	30	48	1
700 225 300	225	3,6	30	54	3
700 230 328	230	3,0	30	60	2
700 230 300	230	3,2	30	62	1
700 230 301	230	3,0	30	72	1
700 250 327	250	2,5	32	54	1
700 250 329	250	3,3	30	54	1
700 250 328	250	3,3	32	54	1
700 250 326	250	5,0	32	32	2





Precyzyjne wykonanie, zewnętrzna powierzchnia - karbowana

Art.-Nr.	A	B	C
000 200 140	20	14	1,8
000 300 200	30	20	1,8
000 300 250	30	25	2,0
000 300 270	30	27	2,0
000 300 580	30	15,88	1,4
000 320 201	32	20	2,0
000 320 250	32	25	2,0
000 320 254	32	25,4	2,0
000 320 302	32	30	1,3
000 320 303	32	30	1,6
000 320 300	32	30	2,0
000 320 304	32	30	2,5
000 320 305	32	30	3,0
000 320 580	32	15,88	2,0
000 400 220	40	22	2,8
000 400 253	40	25	2,5
000 400 300	40	30	2,0
000 400 302	40	30	2,5
000 400 301	40	30	3,0
000 400 320	40	32	2,0
000 500 300	50	30	2,5
000 500 401	50	40	2,5
000 500 403	50	40	3,8